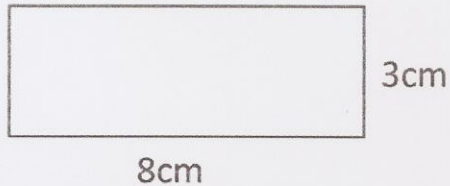


Mesures d'aires

Indique l'aire des figures suivantes, en laissant apparaître tes calculs.

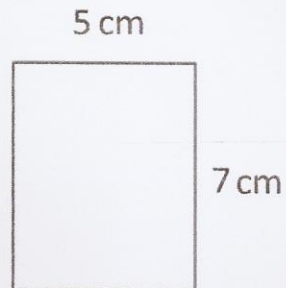
1)



Calculs :

Aire : cm^2 .

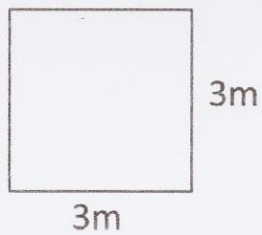
2)



Calculs :

Aire : cm^2 .

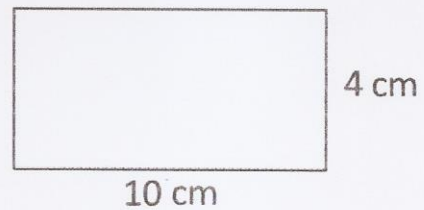
3)



Calculs :

Aire : m^2 .

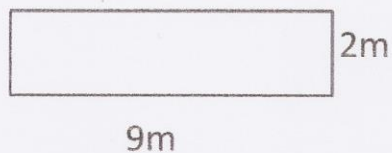
4)



Calculs :

Aire : cm^2 .

5)



Calculs :

Aire : m^2 .

6)



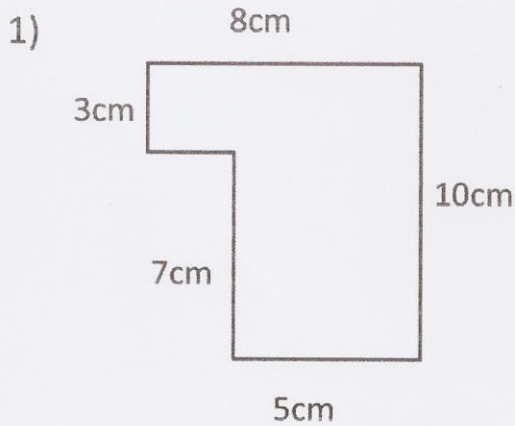
Calculs :

Aire : cm^2 .

Mesures d'aires

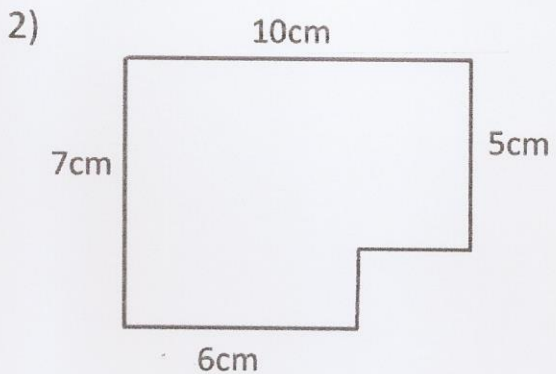
Indique l'aire des figures suivantes, en laissant apparaître tes calculs.

Attention, les mesures indiquées ne sont pas réelles !



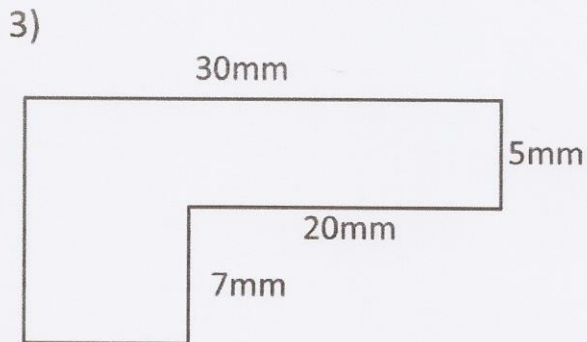
Calculs :

Aire : cm².



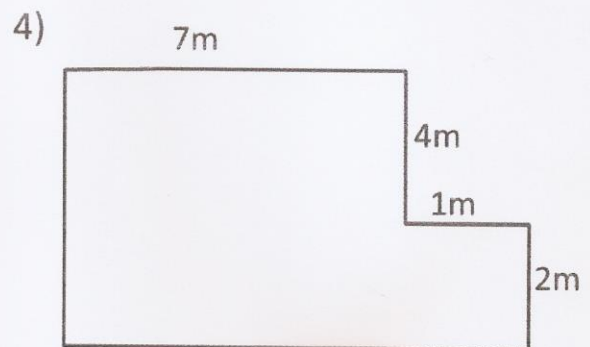
Calculs :

Aire : cm².



Calculs :

Aire : mm².



Calculs :

Aire : m².

Souviens-toi ! L'aire du rectangle = L x l

