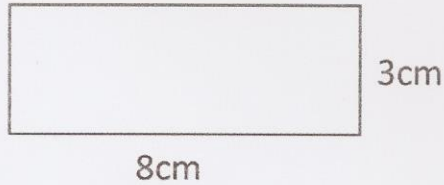


Mesures d'aires

Indique l'aire des figures suivantes, en laissant apparaître tes calculs.

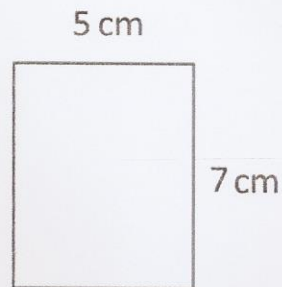
1)



Calculs : 8×3

Aire : 24 cm^2 .

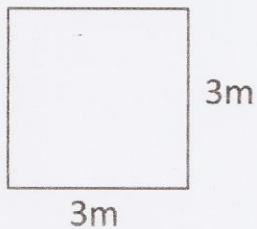
2)



Calculs : 7×5

Aire : 35 cm^2 .

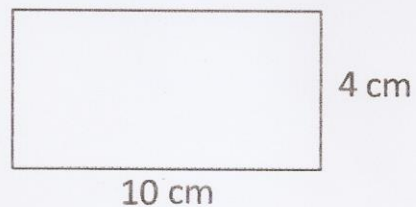
3)



Calculs : 3×3

Aire : 9 m^2 .

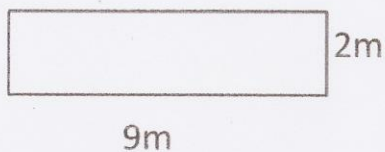
4)



Calculs : 10×4

Aire : 40 cm^2 .

5)



Calculs : 9×2

Aire : 18 m^2 .

6)



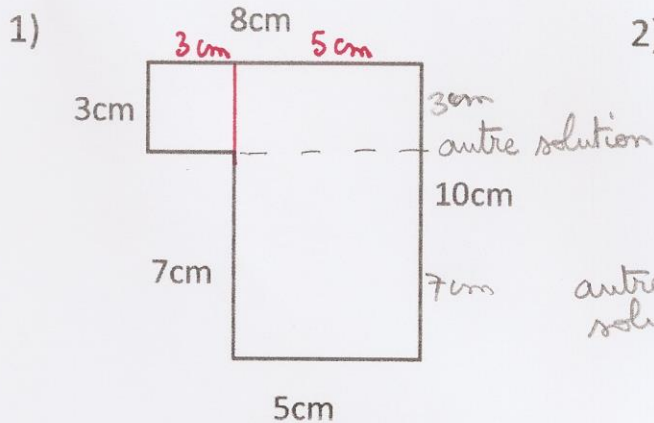
Calculs : 8×5

Aire : 40 cm^2 .

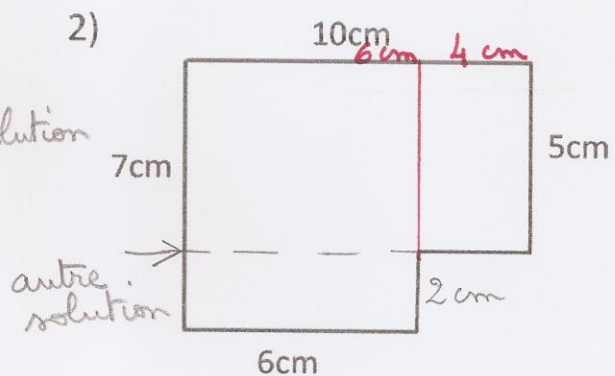
Mesures d'aires

Indique l'aire des figures suivantes, en laissant apparaître tes calculs.

Attention, les mesures indiquées ne sont pas réelles !



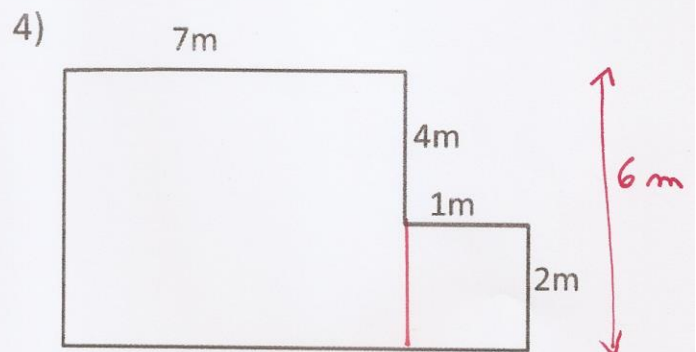
une des 2 solutions :
 Calculs : $(5 \times 10) + (3 \times 3)$
 $50 + 9$
 Aire : 59 cm².



une des solutions :
 Calculs : $(7 \times 6) + (4 \times 5)$
 $42 + 20$
 Aire : 62 cm².



une solution
 Calculs : $(30 \times 5) + (10 \times 7)$
 $150 + 70$
 Aire : 220 mm².



Calculs : $(7 \times 6) + (2 \times 1)$
 $42 + 2$
 Aire : 44 m².

Souviens-toi ! L'aire du rectangle = L x l